

Serie CML4

Condensatori per filtri AC/DC *AC/DC filtering capacitors*

Condensatori per filtri di tensione ad alto contenuto armonico, tecnologia "a secco" in cui viene utilizzato il film di polipropilene metallizzato autorigenerante.

Capacitors specifically designed to filter high harmonic voltage, based on a "dry" technology where the metallized polypropylene film with self-healing is used.



MECO S.r.l.

Via Pasubio, 44 | 21020 Crugnola di Mornago (VA) | Italy

T +39 0331 1893900 | F +39 0331 1893898

www.mecocapacitors.com | mecol@mecocapacitors.com

Serie CML4

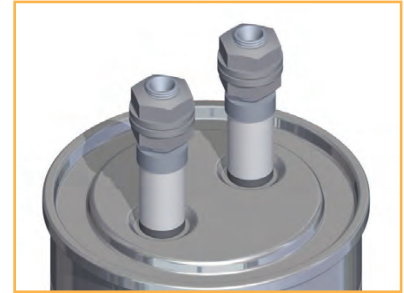
Condensatori per filtri AC/DC

AC/DC filtering capacitors

Caratteristiche tecniche

Technical details

Tensione nominale RMS (U_{rms})	300, 360, 440, 480, 550, 600, 720
Rated RMS voltage (U_{rms})	840, 960, 1050, 1300, 1700, 2000
Tensione DC nominale (U_{NDC})	700, 840, 980, 1100, 1250, 1400, 1700
Rated DC voltage (U_{NDC})	2000, 2300, 2500, 3000, 4000, 4500
Tolleranza capacità Capacitance tolerance	±10% (±5% optional)
Dispositivo di sicurezza Safety device	SI YES
Categoria climatica Climatic category	40/85/21
Temperatura massima d'esercizio - θ_{max} Maximum operating temperature - θ_{max}	85°C
Temperatura minima d'esercizio - θ_{min} Minimum operating temperature - θ_{min}	-40°C
Temperatura di stoccaggio Storage temperature	-55 +85°C
Tensione di prova Test voltage	tra i terminali: 1,5U _{NDC} /3" verso massa: 3,6kV/3" between terminals: 1,5U _{NDC} /3" between terminals and case: 3,6kV/3"
Terminali Terminals	Viti M10 M10 screw
Coppia massima serraggio terminali Fixing screws maximum torque	10Nm
Corrente massima terminali Maximum terminal current	80A
Grado di protezione Protection degree	IP00
Norma di riferimento Reference standard	IEC 61071
Aspettativa di vita Life expectancy	100000 h
Umidità relativa Relative humidity	<95%
Altitudine Altitude	≤2000 mslm masl



Terminali a vite M10 con boccole in ceramica
M8 screw terminals with ceramic bushings

Principali applicazioni

- Filtri UPS
- Circuiti risonanti
- Rifasamento,
- Filtri AC/DC
- Damping

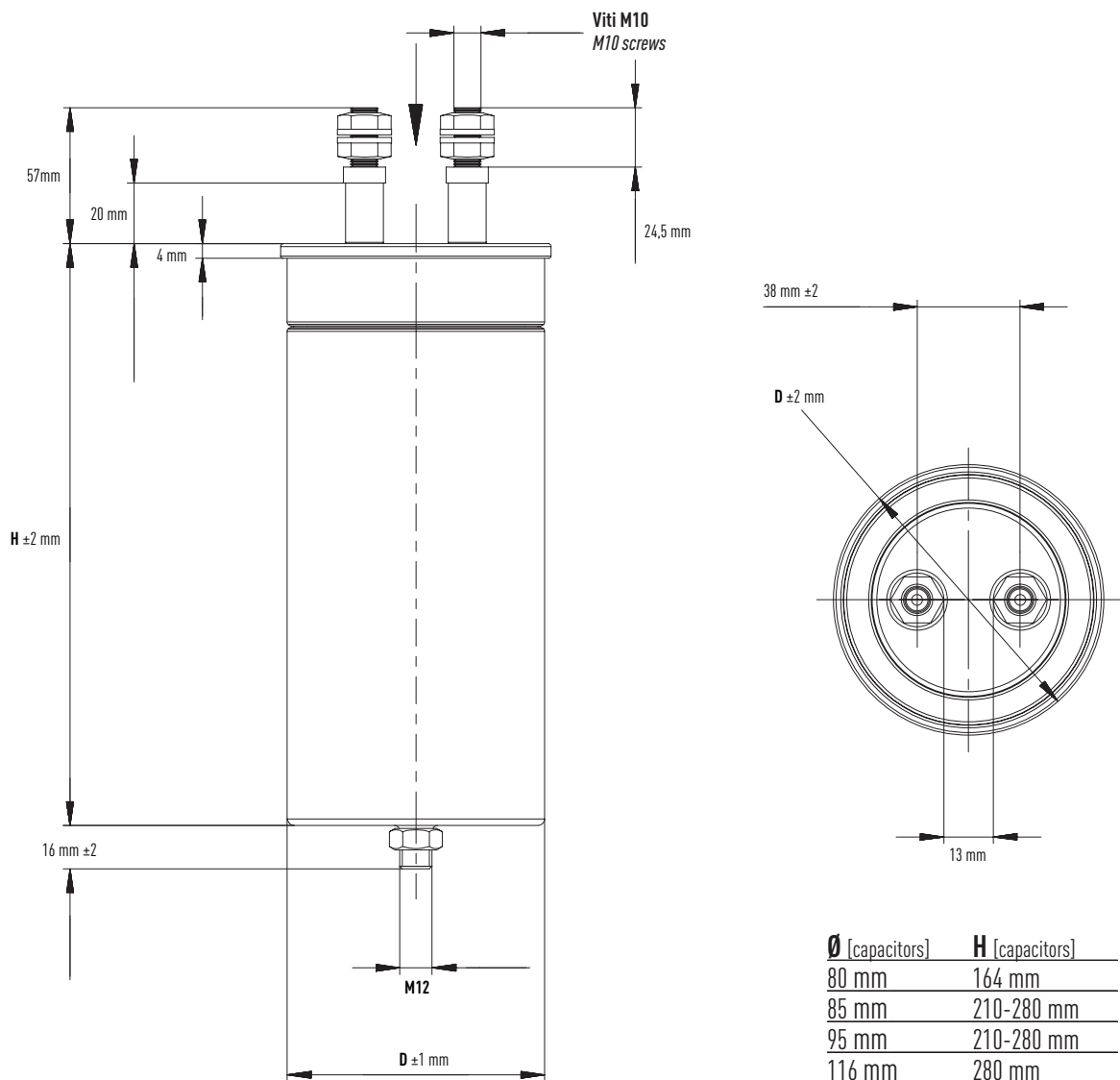
Main applications

- UPS filters
- Resonant circuits
- PFC
- AC/DC filtering
- Damping

Serie CML4

Condensatori per filtri AC/DC

AC/DC filtering capacitors



Serie CML4

Condensatori per filtri AC/DC

AC/DC filtering capacitors

300V_{RMS} V_{NDC}=700
C [μF] **Cod.**
 175 μF min. -> 800 μF max CML40300R

360V_{RMS} V_{NDC}=840
C [μF] **Cod.**
 100 μF min. -> 600 μF max CML40360R

440V_{RMS} V_{NDC}=980
C [μF] **Cod.**
 75 μF min. -> 350 μF max CML40440R

480V_{RMS} V_{NDC}=1100
C [μF] **Cod.**
 66 μF min. -> 200 μF max CML40480R

550V_{RMS} V_{NDC}=1250
C [μF] **Cod.**
 40 μF min. -> 230 μF max CML40550R

600V_{RMS} V_{NDC}=1400
C [μF] **Cod.**
 47 μF min. -> 100 μF max CML40600R

720V_{RMS} V_{NDC}=1700
C [μF] **Cod.**
 40 μF min. -> 160 μF max CML40720R

840V_{RMS} V_{NDC}=2000
C [μF] **Cod.**
 175 μF min. -> 800 μF max CML40840R

960V_{RMS} V_{NDC}=2300
C [μF] **Cod.**
 100 μF min. -> 600 μF max CML40960R

1050V_{RMS} V_{NDC}=2500
C [μF] **Cod.**
 75 μF min. -> 350 μF max CML41050R

1300V_{RMS} V_{NDC}=3000
C [μF] **Cod.**
 66 μF min. -> 200 μF max CML41300R

1700V_{RMS} V_{NDC}=4000
C [μF] **Cod.**
 40 μF min. -> 230 μF max CML41700R

2000V_{RMS} V_{NDC}=4500
C [μF] **Cod.**
 47 μF min. -> 100 μF max CML42000R



amelec Electronic GmbH
 Brunnwiesenstrasse 6A
 CH-8157 Dielsdorf



Tel.: +41 44 862 00 62
 Fax: +41 44 862 00 63



info@amelec.ch
 www.amelec.ch
 shop.amelec.ch

Findet Lösungen!