

Serie CML5

Condensatori per elettronica di potenza per applicazioni DC *DC power electronics capacitors*

Condensatori per DC link, filtri DC, immagazzinaggio di energia.
DC link, DC filtering, energy storage.



MECO S.r.l.

Via Pasubio, 44 | 21020 Crugnola di Mornago (VA) | Italy

T +39 0331 1893900 | F +39 0331 1893898

www.mecocapacitors.com | mecol@mecocapacitors.com

Serie CML5

Condensatori per elettronica di potenza per applicazioni DC *DC power electronics capacitors*

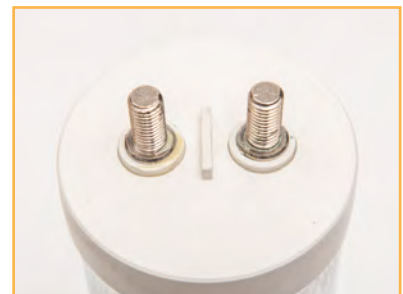
Caratteristiche tecniche

Technical details

| | |
|--|---|
| Tensione nominale DC (U_{ndc}) <i>Rated DC voltage (U_{ndc})</i> | 600, 700, 900, 1100, 1300, 1500, 1800, 2000, 2200, 2400, 2600, 3000, 3600 |
| Tensione di ondulazione (U_r) <i>Ripple voltage (U_r)</i> | $\leq 0,25U_{ndc}$ |
| Tolleranza capacità <i>Capacitance tolerance</i> | $\pm 10\%$ |
| Dispositivo di sicurezza <i>Safety device</i> | NO |
| Categoria climatica <i>Climatic category</i> | 40/85/21 |
| Temperatura massima d'esercizio $-\theta_{max}$ <i>Maximum operating temperature $-\theta_{max}$</i> | 85°C |
| Temperatura minima d'esercizio $-\theta_{min}$ <i>Minimum operating temperature $-\theta_{min}$</i> | -40°C |
| Temperatura massima punto più caldo $-\theta_h$ <i>Maximum hotspot temperature $-\theta_h$</i> | 85°C |
| Temperatura di stoccaggio <i>Storage temperature</i> | -40 +85°C |
| Tensione di prova <i>Test voltage</i> | tra i terminali: $1,5U_{ndc}/30''$ verso massa: $3,6kV/3''$ <i>between terminals: $1,5U_{ndc}/30''$ between terminals and case: $3,6kV/3''$</i> |
| Terminali <i>Terminals</i> | Filetto interno M6x10 o Viti M8 <i>TM6x10 threaded holes or M8 screws</i> |
| Corrente massima terminali <i>Maximum terminal current</i> | 120A |
| Coppia massima serraggio terminali <i>Fixing screws maximum torque</i> | 5Nm per filetto interno, 6Nm per viti M8 <i>5Nm for threaded holes, 6Nm for M8 screws</i> |
| Materiale contenitore <i>Case material</i> | Plastica UL94-V0 <i>UL94-V0 plastic</i> |
| Norma di riferimento <i>Reference standard</i> | IEC 61071 |
| Aspettativa di vita <i>Life expectancy</i> | 100000 h |
| Umidità relativa <i>Relative humidity</i> | <95% |
| Altitudine <i>Altitude</i> | ≤ 2000 mslm masl |



Terminali a filetto interno M6x10
M6x10 threaded holes terminals



Terminali a vite M8
M8 screw terminals

Principali applicazioni

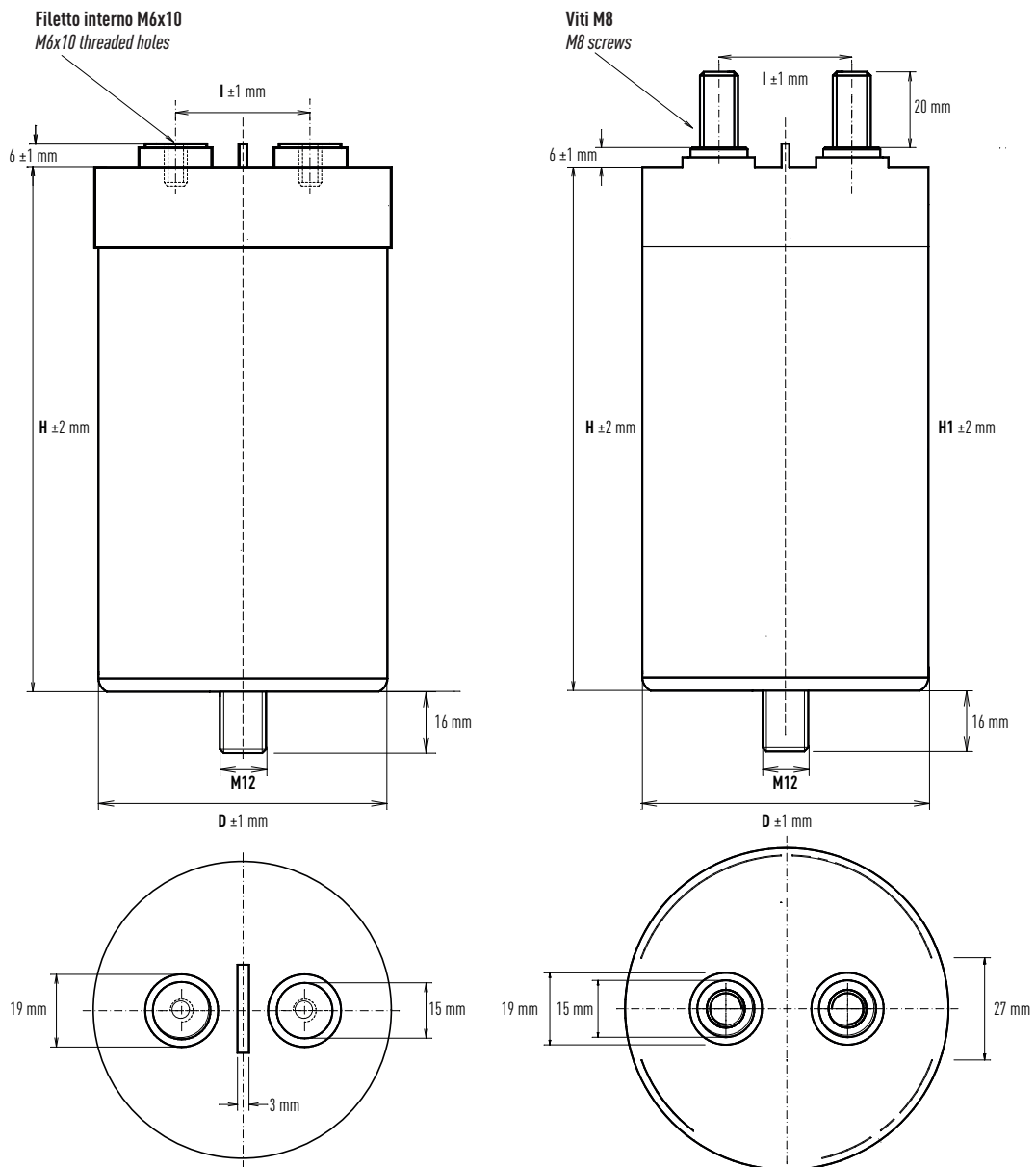
- Filtri DC
- Inverter
- Azionamenti elettrici
- Immagazzinaggio energia

Main applications

- DC filters
- Inverters
- Motor drivers
- Energy storage

Serie CML5

Condensatori per elettronica di potenza per applicazioni DC *DC power electronics capacitors*



| D [mm] | H [mm] | I [mm] |
|--------|------------|--------|
| 75 mm | 130÷155 mm | 32 mm |
| 85 mm | 95÷255 mm | 32 mm |
| 95 mm | 181÷285 mm | 32 mm |
| 116 mm | 165÷345 mm | 50 mm |
| 136 mm | 250÷345 mm | 50 mm |

Serie CML5

Condensatori per elettronica di potenza per applicazioni DC *DC power electronics capacitors*

600V_{NDC} V_S=900
C [μF] **Cod.**
 175 μF min. -> 800 μF max CML50600R

700V_{NDC} V_S=1050
C [μF] **Cod.**
 100 μF min. -> 600 μF max CML40360R

1100V_{NDC} V_S=1650
C [μF] **Cod.**
 75 μF min. -> 350 μF max CML40440R

1300V_{NDC} V_S=1950
C [μF] **Cod.**
 66 μF min. -> 200 μF max CML40480R

1500V_{NDC} V_S=2250
C [μF] **Cod.**
 40 μF min. -> 230 μF max CML40550R

1800V_{NDC} V_S=2700
C [μF] **Cod.**
 47 μF min. -> 100 μF max CML40600R

2000V_{NDC} V_S=3000
C [μF] **Cod.**
 40 μF min. -> 160 μF max CML40720R

2200V_{NDC} V_S=3300
C [μF] **Cod.**
 175 μF min. -> 800 μF max CML40840R

2400V_{NDC} V_S=3600
C [μF] **Cod.**
 100 μF min. -> 600 μF max CML40960R

2600V_{NDC} V_S=3900
C [μF] **Cod.**
 75 μF min. -> 350 μF max CML41050R

3000V_{NDC} V_S=4500
C [μF] **Cod.**
 66 μF min. -> 200 μF max CML41300R

3600V_{NDC} V_S=5400
C [μF] **Cod.**
 40 μF min. -> 230 μF max CML41700R



amelec Electronic GmbH
 Brunnwiesenstrasse 6A
 CH-8157 Dielsdorf



Tel.: +41 44 862 00 62
 Fax: +41 44 862 00 63



info@amelec.ch
 www.amelec.ch
 shop.amelec.ch

Findet Lösungen!