



# Aktive PFC Drosselserie

Induktivität: 50  $\mu\text{H}$  - 1.000  $\mu\text{H}$

Nennstrom: 4,2 A - 16,50 A

# PQ 35

Nachweis zur bestandenen Glühdrahtprüfung	<b>DIN EN 60335-1, Abschn. 30.2.3.1 und 30.2.3.2</b>	102961/84814
	<b>UL 1446</b>	E237745

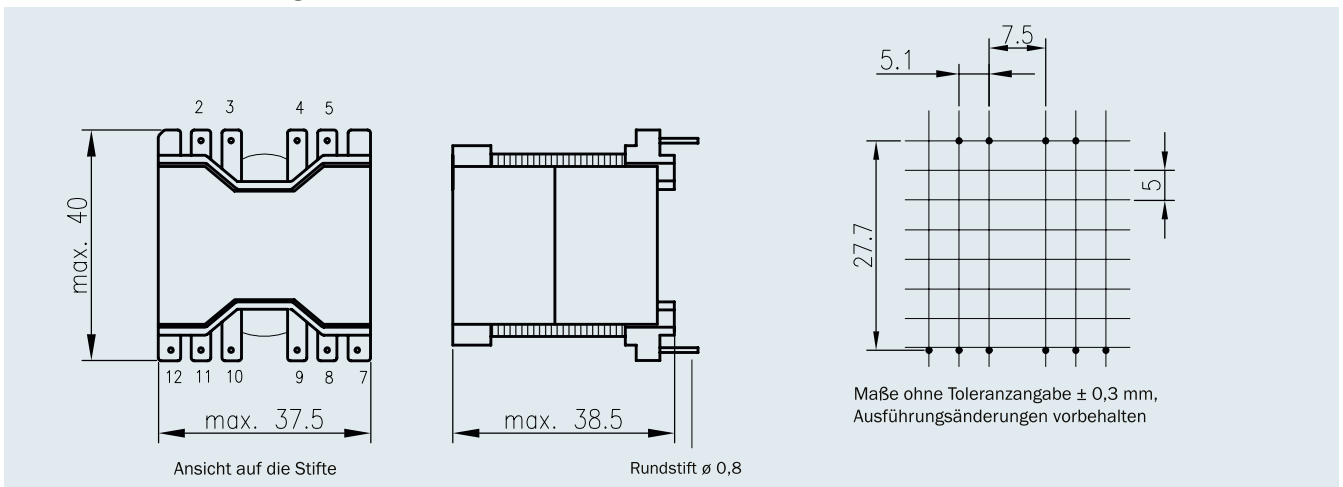
- gemäß REACH-Richtlinie
- gemäß RoHS-Richtlinie

### Weitere Zertifizierungen/Approbationen auf Anfrage!

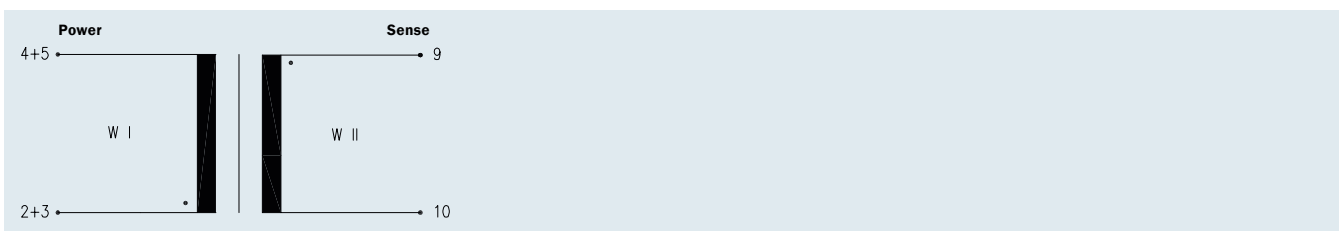
- ausgezeichnetes Temperaturwechselverhalten
- höchste Sicherheit und Langlebigkeit
- hohe Spannungsfestigkeit Power/Sense/Kern
- hohe Impulsspannungsfestigkeit
- 100 % Stückprüfung



### Anschluss-Stifte Ausführung offen



### Anschluss-Schema



ta 70 °C/B

Baugröße/Pakethöhe  
BVD PQ 351...  
PQ 35/35



Bestellnummer	Nennstrom IRDC [A DC]	Sättigungsstrom (LNenn-10%) [A DC]	Nenninduktivität (LNenn) [ $\mu\text{H}$ ]	Anschlussstifte		Übersetzungsverhältnis Power/Sense
				Power	Sense	
BVD PQ 351 0050	16,50	24,50	50	2/3 - 4/5	9-10	9,5 : 1
BVD PQ 351 0100	13,20	17,00	100	2/3 - 4/5	9-10	8,7 : 1
BVD PQ 351 0150	10,45	14,00	150	2/3 - 4/5	9-10	10,7 : 1
BVD PQ 351 0200	9,00	12,00	200	2/3 - 4/5	9-10	9,3 : 1
BVD PQ 351 0250	8,35	10,60	250	2/3 - 4/5	9-10	10,9 : 1
BVD PQ 351 0300	7,00	9,80	300	2/3 - 4/5	9-10	9,0 : 1
BVD PQ 351 0400	6,30	8,50	400	2/3 - 4/5	9-10	10,4 : 1
BVD PQ 351 0500	5,55	7,50	500	2/3 - 4/5	9-10	9,7 : 1
BVD PQ 351 0750	4,80	6,20	750	2/3 - 4/5	9-10	10,1 : 1
BVD PQ 351 1000	4,20	5,30	1000	2/3 - 4/5	9-10	10,3 : 1