

## Individuelle Ausführungen!

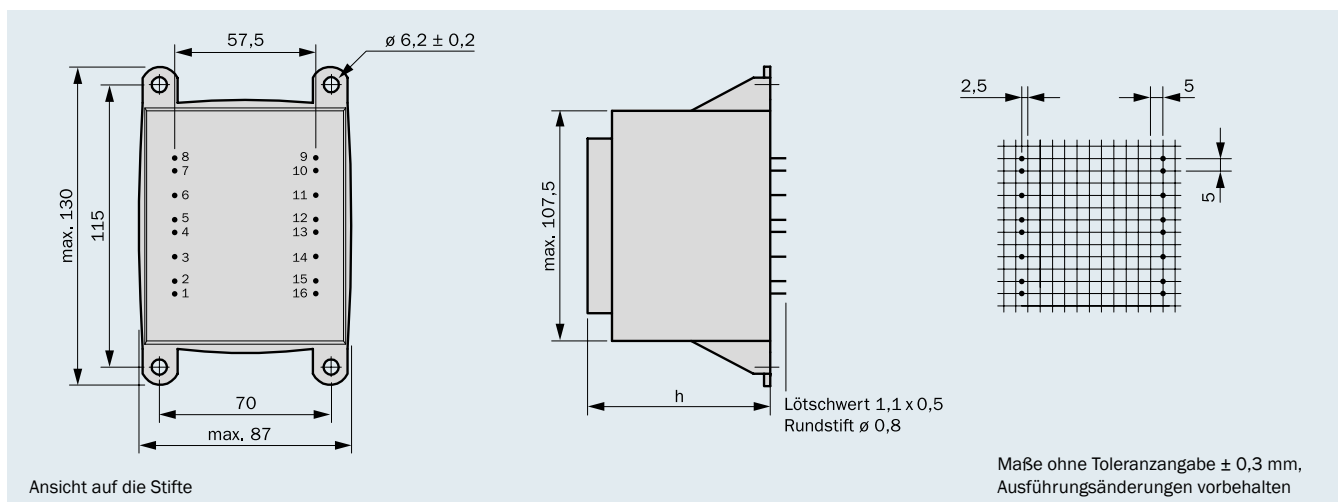
Kundenspezifische Ausführungen sind je nach Anforderung lieferbar. Z. B. mit oder ohne Befestigungslaschen, anderen Bauhöhen, Stiftbelegungen oder Anschlussmöglichkeiten.

- gemäß REACH-Richtlinie
- gemäß RoHS-Richtlinie

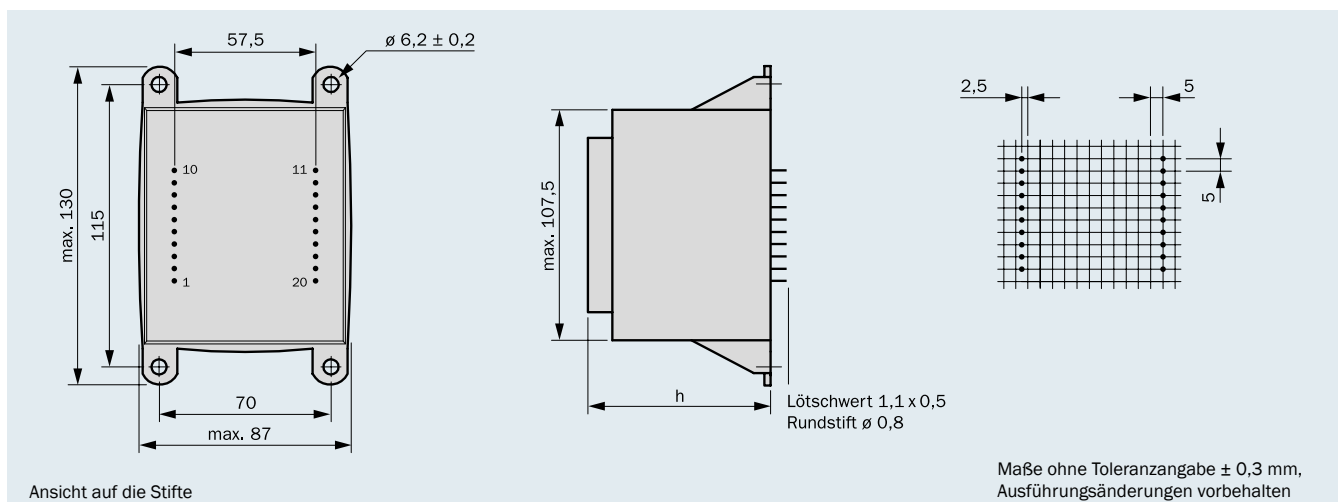
**Zertifizierungen/Approbationen auf Anfrage!**

Baugröße/Pakethöhe	Leistung ta 70 °C/B	Bauhöhe (h)	Gewicht
BV EI 961 .... /35,7 mm	130,0 VA	max. 75,1 mm	2,600 kg
BV EI 962 .... /45,5 mm	160,0 VA	max. 84,9 mm	3,800 kg
BV EI 963 .... /59,7 mm	200,0 VA	max. 98,9 mm	4,600 kg

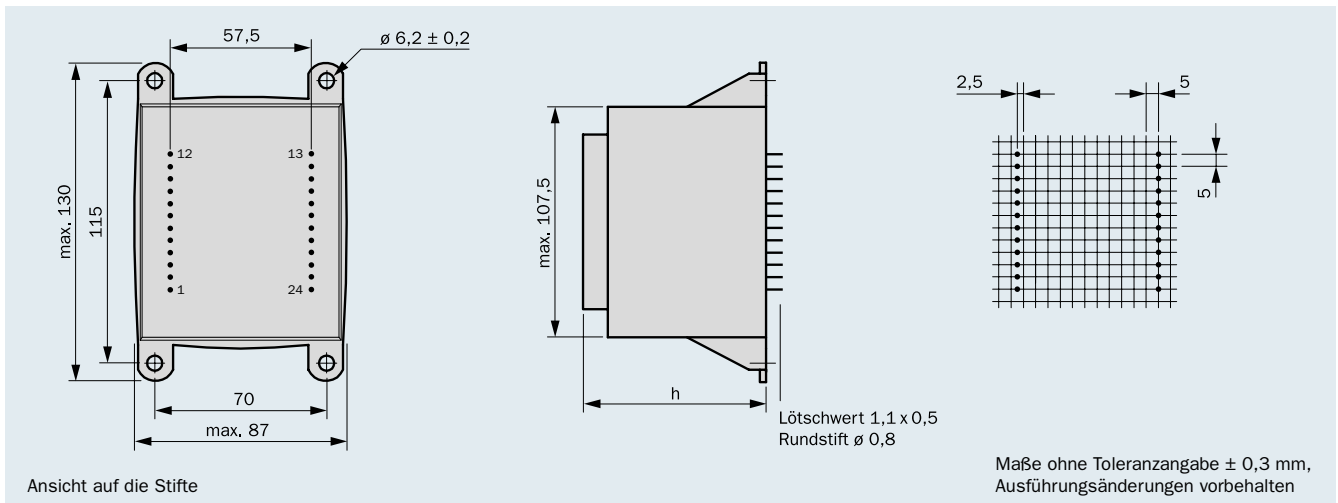
### Ausführung in Vergussgehäuse „KK“ mit 16 Anschlussstiften



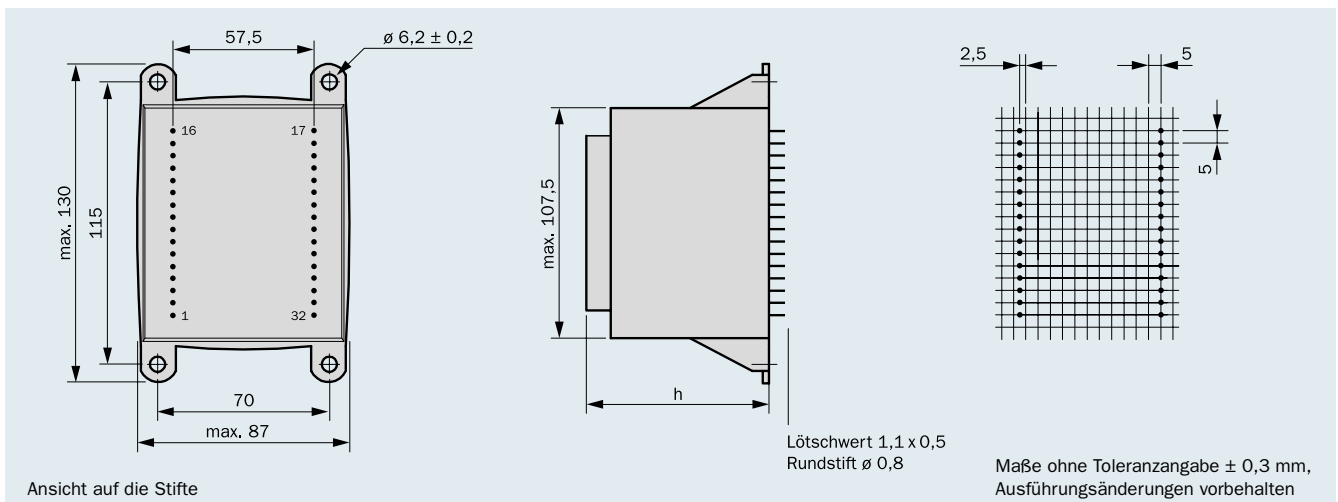
### Ausführung in Vergussgehäuse „KK“ mit 20 Anschlussstiften



## Ausführung in Vergussgehäuse „KK“ mit 24 Anschlussstiften



## Ausführung in Vergussgehäuse „KK“ mit 32 Anschlussstiften



## Ausführung in Vergussgehäuse „SV“ für stehende Montage

