

## PLS-041B-3PAI

## PLS-041B-3PAI

Standard-Levelsensor



### Elektrische Daten @ 25 °C

|                                 |        |     |
|---------------------------------|--------|-----|
| Kontaktform                     |        | B   |
| Schaltleistung max.             | W / VA | 10  |
| Schaltspannung max.             | VDC    | 200 |
|                                 | VAC    | 140 |
| Schaltstrom max.                | A      | 1   |
| Dauerstrom max.                 | A      | 1,2 |
| Spannungsfestigkeit min.        | VDC    | 240 |
| Gesamtwiderstand max. (Neuwert) | mΩ     | 280 |

### Umgebungsbedingungen

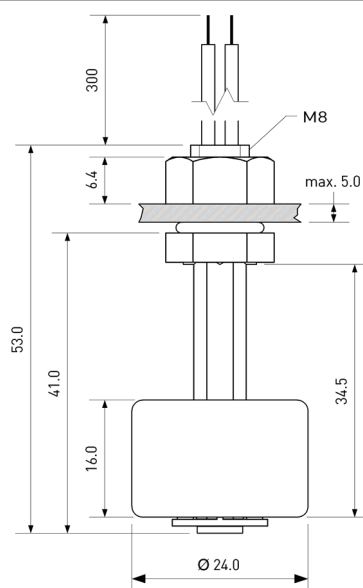
|                    |    |              |
|--------------------|----|--------------|
| Betriebstemperatur | °C | -20 bis + 80 |
| Lagertemperatur    | °C | -30 bis + 80 |

### Mechanische Daten

|                                      |                     |                             |
|--------------------------------------|---------------------|-----------------------------|
| Dichte des Schwimmers typ.*          | g / cm <sup>3</sup> | 0,76                        |
| Empfohlene Mindestdichte des Mediums | g / cm <sup>3</sup> | Dichte des Schwimmers + 20% |

\* im Auslieferungszustand

### Abmessungen in mm



### Features

- Polyamid-Gehäuse
- M8-Gewinde
- Für zahlreiche Applikationen
- Kundenspezifische Ausführungen erhältlich

### Zulassungen

RoHS

REACH

IP 67

CE

### Bestellinformationen

|                          |     |       |
|--------------------------|-----|-------|
| Verpackungseinheit (VPE) | 10  | Stück |
| Gewicht pro Stück        | 12  | g     |
| Gewicht pro VPE          | 128 | g     |

PLS-041B-3PAI

**PLS-041B-3PAI**

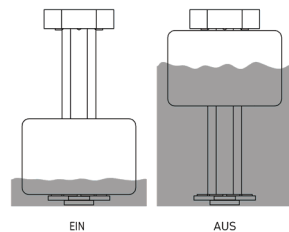
Standard-Levelsensor



Materialinformationen

|              | Material                                       | Farbe   |
|--------------|--|---------|
| Gehäuse      | PA6  | schwarz |
| Kabel        | UL 1007, AWG 24 , 4 mm abisoliert und verzinkt | schwarz |
| Muttern      | PA6, M8 , 1 Stück vormontiert                  | schwarz |
| Schwimmer    | PA6-Schaum                                     | schwarz |
| Vergussmasse | PU / Epoxidharz                                | schwarz |
| Dichtring    | FPM  | schwarz |

Funktionsskizze

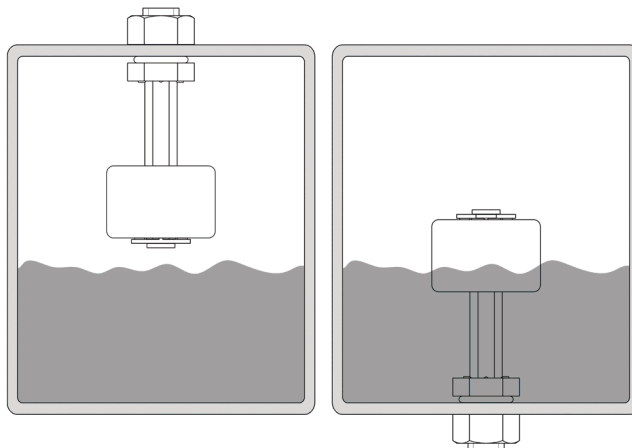


Bemerkungen

Der Schaltabstand des PLS-041B-3 kann sich verändern, wenn dieser auf ferromagnetischen Teilen montiert wird.

Elektromagnetische Einflüsse und Magnetfelder können das Schaltverhalten des Levelsensors ebenfalls verändern.

Montage



Bei Montage mit aufwärts gerichtetem Steigrohr kehrt sich das Schaltverhalten um.