

PLS-041B-6PPI

PLS-041B-6PPI

Leistungs-Levelsensor



Elektrische Daten @ 25 °C

| | | |
|---------------------------------|--------|-----|
| Kontaktform | | B |
| Schaltleistung max. | W / VA | 50 |
| Schaltspannung max. | VDC | 200 |
| | VAC | 250 |
| Schaltstrom max. | A | 1,5 |
| Dauerstrom max. | A | 2 |
| Spannungsfestigkeit min. | VDC | 400 |
| Gesamtwiderstand max. (Neuwert) | mΩ | 150 |

Umgebungsbedingungen

| | | |
|--------------------|----|--------------|
| Betriebstemperatur | °C | -20 bis + 80 |
| Lagertemperatur | °C | -30 bis + 80 |

Features

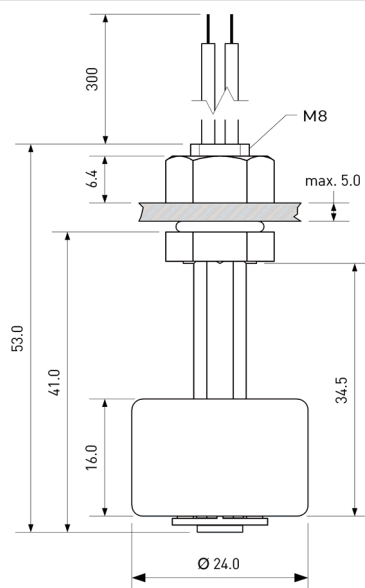
- Polypropylen-Gehäuse
- Netzspannungsvariante
- Geeignet für Lebensmittel-Kontakt
- Für zahlreiche Applikationen
- Kundenspezifische Ausführungen erhältlich

Mechanische Daten

| | | |
|--------------------------------------|---------------------|-----------------------------|
| Dichte des Schwimmers typ.* | g / cm ³ | 0,7 |
| Empfohlene Mindestdichte des Mediums | g / cm ³ | Dichte des Schwimmers + 20% |

* im Auslieferungszustand

Abmessungen in mm



Zulassungen

RoHS

REACH

IP 67

UL US

Bestellinformationen

| | | |
|--------------------------|-----|-------|
| Verpackungseinheit (VPE) | 10 | Stück |
| Gewicht pro Stück | 11 | g |
| Gewicht pro VPE | 118 | g |

PLS-041B-6PPI



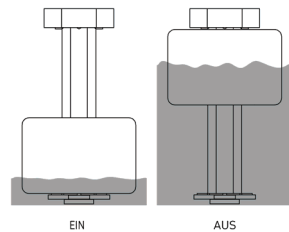
PLS-041B-6PPI

Leistungs-Levelsensor

Materialinformationen

| | Material | Farbe |
|--------------|---|---------|
| Gehäuse | PP | weiß |
| Kabel | UL 1007, AWG 22, 4 mm abisoliert und verzinkt | weiß |
| Muttern | PA66, M8, 1 Stück vormontiert | weiß |
| Schwimmer | PP-Schaum | weiß |
| Vergussmasse | PU / Epoxidharz | schwarz |
| Dichtring | Silikon | weiß |

Funktionskizze

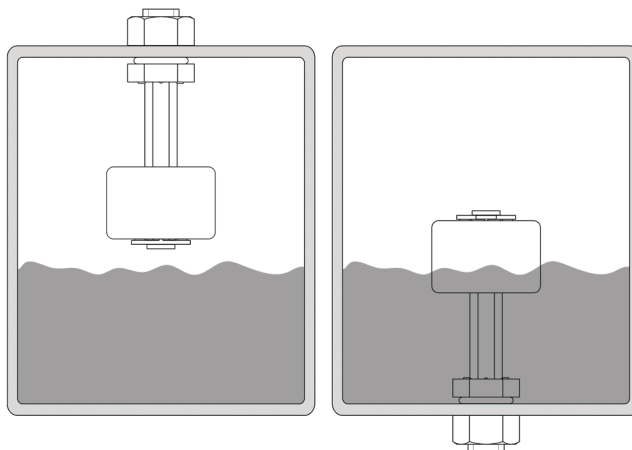


Bemerkungen

Der Schaltabstand des PLS-041B-6PPI kann sich verändern, wenn dieser auf ferromagnetischen Teilen montiert wird.

Elektromagnetische Einflüsse und Magnetfelder können das Schaltverhalten des Levelsensors ebenfalls verändern.

Montage



Bei Montage mit aufwärts gerichtetem Steigrohr kehrt sich das Schaltverhalten um.