

MS-215-5






MS-215-5

Netzspannungs-Reedsensor

Elektrische Daten		@ 25 °C
Kontaktform		A
Schaltleistung max.	W / VA	10
Schaltspannung max.	VDC	200
	VAC	260
Schaltstrom max.	A	0,3
Dauerstrom max.	A	1,4
Spannungsfestigkeit min.	VDC	400
Gesamtwiderstand max. (Neuwert)	mΩ	200
Isolationswiderstand min.	Ω	10 ¹⁰

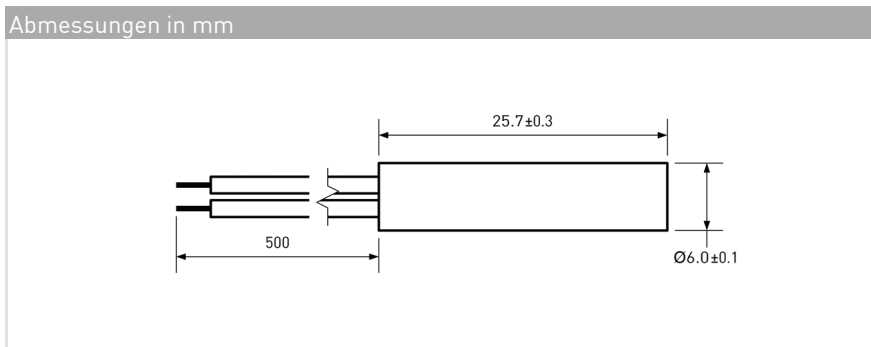
Features
› Sensor mit Netzspannungsschalter
› Kompakte Abmessungen
› Ersetzt zahlreiche Wettbewerbstypen
› Verschiedene magnetische Empfindlichkeitsklassen erhältlich

Magnetische Daten (des Reedschalters vor dem Konfektionieren)		@ 25 °C
Ansprecherregungsbereich gesamt	AW	15 - 30
Abfallerregung min.	AW	4
Testspule	TC	200
Messplatztoleranz	± AW	2

Zulassungen




Betriebsdaten (des Reedschalters vor dem Konfektionieren)		@ 25 °C
Schaltfrequenz max.	Hz	400
Resonanzfrequenz typ.	Hz	4000
Schaltzeit max. (inkl. Prellen)	ms	0,6
Abfallzeit max.	ms	0,2

Umgebungsbedingungen	
Betriebstemperatur	°C -20 bis +85
Vibrationsfestigkeit (50-2000 Hz)	g 30
Schockfestigkeit (1/2 sin 11 ms)	g 100



Bestellinformationen	
Verpackungseinheit (VPE)	50 Stück
Gewicht pro Stück	3,8 g
Gewicht pro VPE	195 g
Standard AW-Bereiche	
	2 = 15 bis 20 AW
	3 = 20 bis 25 AW
	4 = 25 bis 30 AW
Bestellbeispiel	
MS-215-5-3-0500 entspricht MS-215-5 mit 20 bis 25 AW.	

MS-215-5



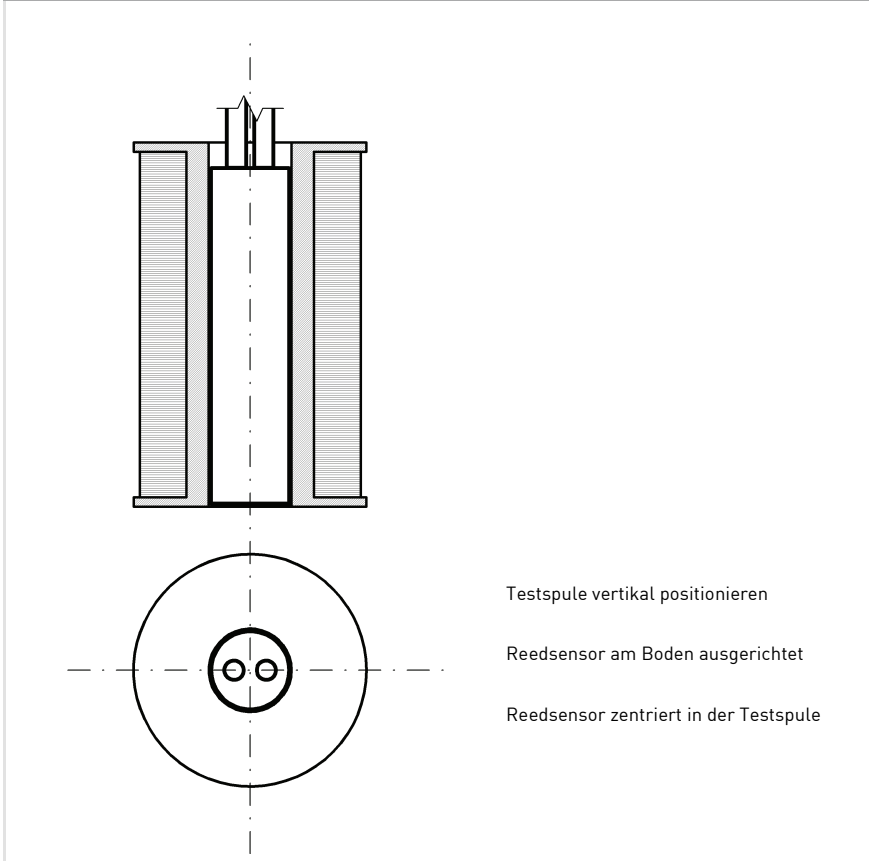
MS-215-5

Netzspannungs-Reedsensor

Materialinformationen

	Material	Farbe
Gehäuse	ABS	schwarz
Kabel	UL 1007/1569, AWG 24, 4 mm abisoliert und verzinkt	schwarz
Vergussmasse	Epoxidharz	schwarz

Testvorgang des fertigen Reedsensors



Testparameter

Testspule	TC-093
Testprogramme	
AW-Bereich	Testprogramm
2 =	MS-215-5-2
3 =	MS-215-5-3
4 =	MS-215-5-4

Bemerkungen

Der Schaltabstand des MS-215-5 kann sich reduzieren, wenn dieser auf ferromagnetischen Teilen montiert wird. Elektromagnetische Einflüsse und Magnetfelder können das Schaltverhalten des Sensors verändern.