



MSM-320

Snap-fit Miniatur Magnet

RoHS

REACH

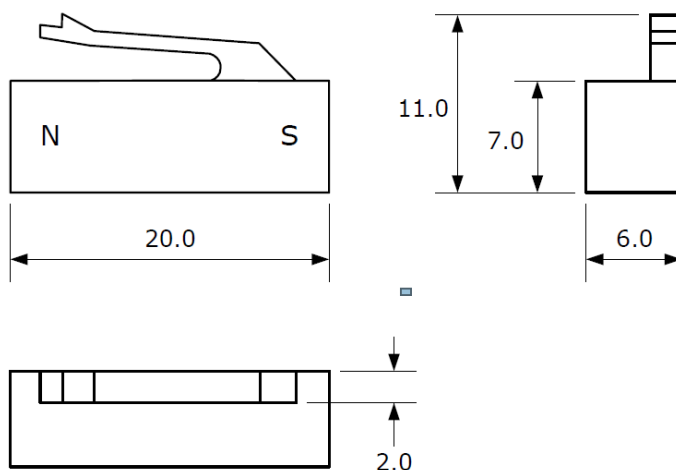
Daten

Gehäusematerial	PA-GF, schwarz
Vergussmasse	Epoxid, schwarz
Magnetische Orientierungsrichtung	Über Gehäuselänge

Magnetisches Material	N35SH	
Remanenz Br	mT	1190
Koerzitivfeldstärke HcB	kA/m	828
Koerzitivfeldstärke HcJ	kA/m	1512
Energieproduct (BH) max.	kJ/m ³	275
Magnetisches Moment M	x10 ⁻⁵ Vs cm	2.40
Betriebstemperatur	°C	-20 to 85
Temperaturkoeffizient Tk(Br)	%/°C	-0.10

Angaben nominal, sofern nicht anderweitig angeführt.

Abmessungen in mm



Kundenspezifische Typen, anderes Magnetmaterial und Hochtemperaturausführungen verfügbar.