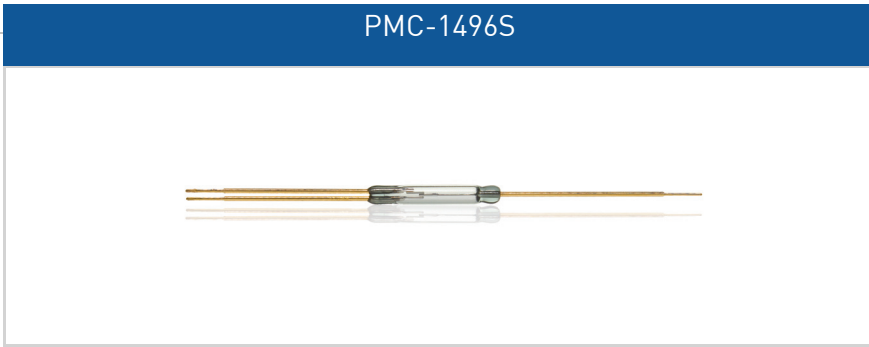


PMC-1496S



PMC-1496S
Standard-Wechslerkontakt

Elektrische Daten		@ 25 °C
Kontaktform		C
Kontaktmaterial		Rh
Schaltleistung max.	W / VA	20
Schaltspannung max.	VDC	150
	VAC	140
Schaltstrom max.	A	1
Dauerstrom max.	A	2
Spannungsfestigkeit min.	VDC	200
Durchgangswiderstand max. (Neuwert)	mΩ	150
Isolationswiderstand min.	Ω	10 ⁹

Features
➤ Kompakter 20 Watt-Wechsler
➤ Standardgröße mit 14 mm Glaslänge
➤ Kundenspezifische Selektierungen erhältlich

Magnetische Daten (Reedschalter vor dem Konfektionieren)		@ 25 °C
Ansprecherregungsbereich gesamt	AW	15 - 30
Abfallerregung min.	AW	6
Testspule	TC -	200
Messplatztoleranz	± AW	2

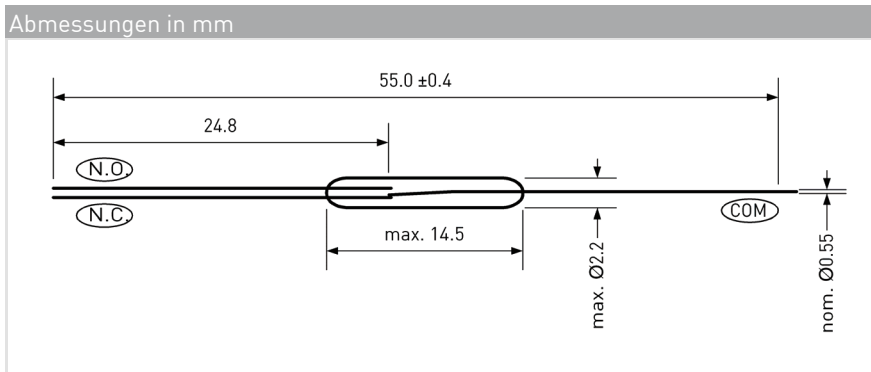
Zulassungen
RoHS
REACH

Betriebsdaten		@ 25 °C
Schaltfrequenz max.	Hz	100
Resonanzfrequenz typ.	Hz	2500
Schaltzeit max. (inkl. Prellen)	ms	2,5
Abfallzeit max.	ms	2,5

Umgebungsbedingungen	
Betriebstemperatur	°C -40 bis +130
Vibrationsfestigkeit (50-2000 Hz)	g 30
Schockfestigkeit (1/2 sin 11 ms)	g 50

Lebensdauer			
Ohmsche Last	Spannung	Strom	Schaltspiele
	0,02 VDC	0,01 A	5 x 10 ⁸
	12 VDC	0,2 A	1 x 10 ⁸

Bestellinformationen	
Verpackungseinheit (VPE)	200 Stück
Gewicht pro Stück	0,02 g
Gewicht pro VPE	41,1 g
Standard AW-Bereiche	
	15 bis 20 AW
	20 bis 25 AW
	25 bis 30 AW



Bestellbeispiel	
PMC-1496S1520	entspricht PMC-1496S mit 15 bis 20 AW.

© PIC GmbH