
	<b>DIN EN 61558-2-6</b>	119359
Nachweis zur bestandenen Glühdrahtprüfung	<b>DIN EN 60335-1, Abschn. 30.2.3.1 und 30.2.3.2</b>	102961/84814
	<b>UL 5085-1</b>	E98173
	<b>UL 5085-3</b>	E98173
	<b>CSA C22.2-66.1-06</b>	E98173
	<b>CSA C22.2-66.3-06</b>	E98173

- gemäß REACH-Richtlinie
- gemäß RoHS-Richtlinie

**Weitere Zertifizierungen/Approbationen auf Anfrage!**

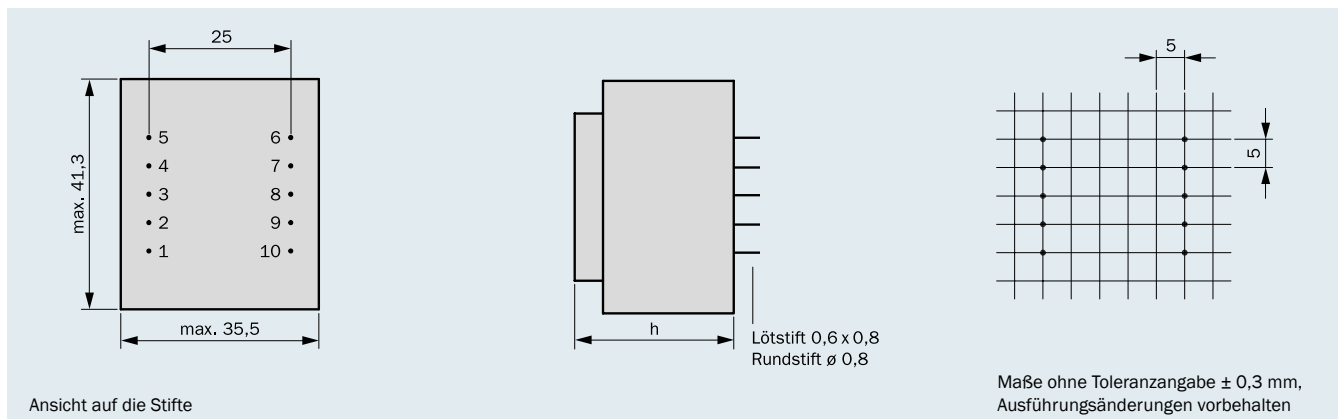


- Leistung bis 4,5 VA
- nicht kurzschlussfest bei Temperaturklasse ta 70°C/B
- Serienausführung mit Vergussgehäuse „0“
- ausgezeichnetes Temperaturwechselverhalten
- höchste Sicherheit und Langlebigkeit
- hohe Spannungsfestigkeit
- selbstverlöschendes Verguss- und Haubenmaterial
- 100 % Stückprüfung

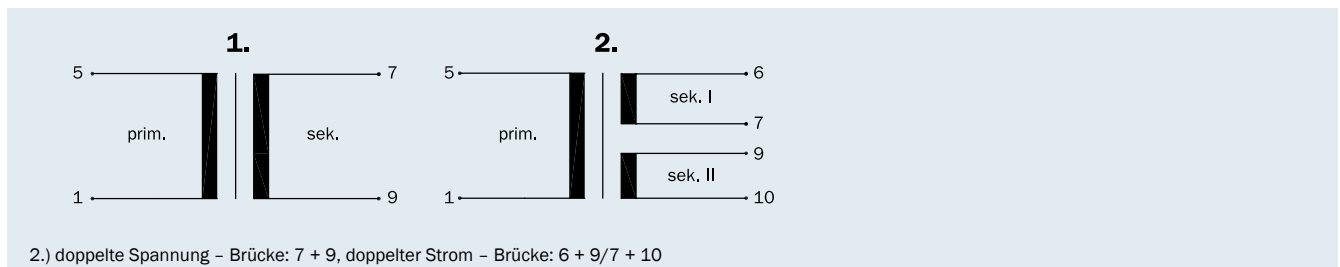
Absicherung extern sekundärseitig durch:

- Feinsicherung nach IEC 127

**Anschluss-Stifte**



**Anschluss-Schema** (nur beschaltete Anschluss-Stifte vorhanden)



Baugröße/Pakethöhe	Leistung ta 70 °C/B	Bauhöhe (h)	Gewicht	Verpackungseinheit
BV EI 382 .... /13,6 mm	4,5 VA	max. 28,6 mm	0,150 kg	30 Stück




# Printransformatoren

Leistung: 4,5 VA

# EI 38

**4,5 VA**  
**ta 70 °C/B**

Baugröße/Pakethöhe  
**BV EI 382.... /**  
**13,6 mm**

nicht  
kurzschlussfest 

Leerlaufverlustleistung  
**typ. 1,5 W**

Bestellnummer	Spannung prim. V	Anschlussstift prim.	Spannung sek. V	Strom sek. mA	Anschlussstift sek.	Leerlaufspannung V	Anschlussschema
BV EI 382 1185	230	1-5	1 x 6	750	7-9	1 x 9,7	1
BV EI 382 1186	230	1-5	2 x 6	375	6-7/9-10	2 x 9,2	2
BV EI 382 1187	230	1-5	1 x 7,5	600	7-9	1 x 10,6	1
BV EI 382 1188	230	1-5	2 x 7,5	300	6-7/9-10	2 x 11,0	2
BV EI 382 1189	230	1-5	1 x 9	500	7-9	1 x 13,0	1
BV EI 382 1190	230	1-5	2 x 9	250	6-7/9-10	2 x 13,0	2
BV EI 382 1191	230	1-5	1 x 12	375	7-9	1 x 17,0	1
BV EI 382 1192	230	1-5	2 x 12	187	6-7/9-10	2 x 18,4	2
BV EI 382 1193	230	1-5	1 x 15	300	7-9	1 x 20,8	1
BV EI 382 1194	230	1-5	2 x 15	150	6-7/9-10	2 x 21,2	2
BV EI 382 1195	230	1-5	1 x 18	250	7-9	1 x 24,4	1
BV EI 382 1196	230	1-5	2 x 18	125	6-7/9-10	2 x 24,9	2
BV EI 382 1267	230	1-5	1 x 21	215	7-9	1 x 29,0	1
BV EI 382 1197	230	1-5	1 x 24	187	7-9	1 x 33,5	1

## Individuelle Ausführungen!

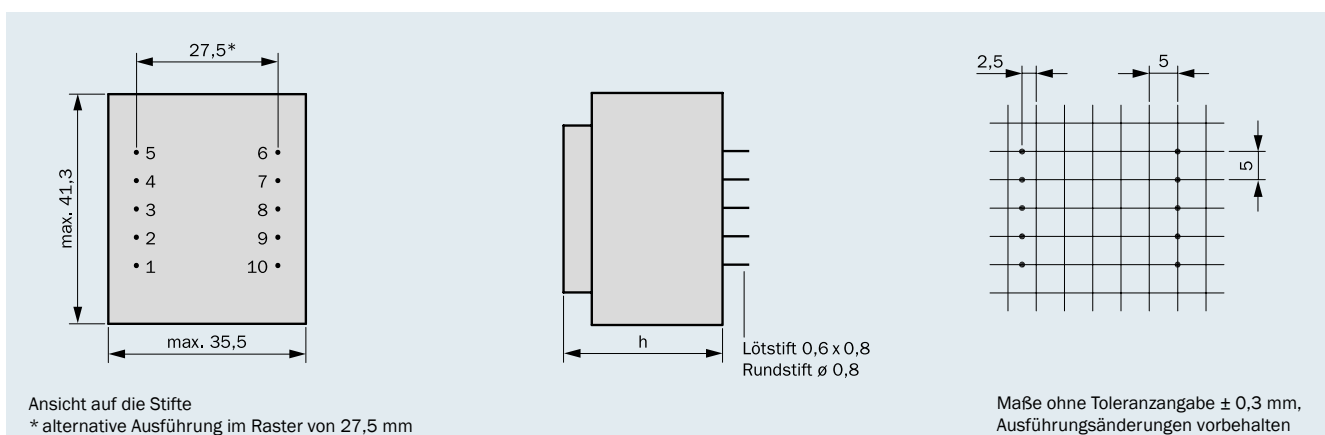
Neben den aufgeführten Serientransformatoren der EI 38 Baureihe fertigen wir weitere Varianten, z. B. mit eingebauter Thermosicherung oder eingebautem Thermoschalter; andere Gehäuse-, Befestigungs- und Anschlussmöglichkeiten oder auch unvergossene Transformatoren.

- gemäß REACH-Richtlinie
- gemäß RoHS-Richtlinie

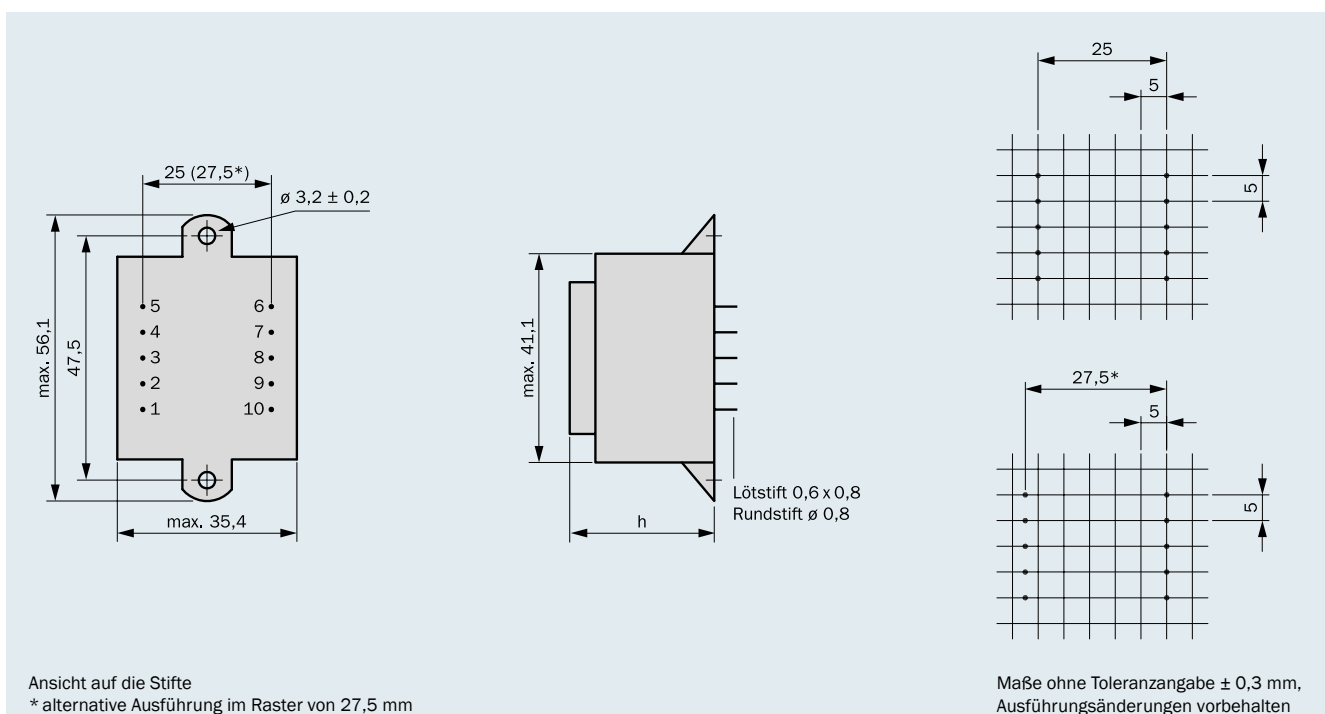
### Zertifizierungen/Approbationen auf Anfrage!

Baugröße/Pakethöhe	Leistung ta 70 °C/B	Bauhöhe (h)	Gewicht
BV EI 381 .... / 7,5 mm	2,5 VA	max. 22,5 mm	0,100 kg
BV EI 382 .... / 13,6 mm	4,5 VA	max. 28,6 mm	0,150 kg
BV EI 383 .... / 16,5 mm	6,0 VA	max. 31,3 mm	0,190 kg
BV EI 384 .... / 28,0 mm	9,0 VA	max. 43,1 mm	0,280 kg

### Ausführung in Vergussgehäuse „0“



### Ausführung in Vergussgehäuse „K“ mit 2 Befestigungslaschen



## Ausführung in Vergussgehäuse „SV“ für stehende Montage

