
	DIN EN 61558-2-6	108267
Nachweis zur bestandenen Glühdrahtprüfung	DIN EN 60335-1, Abschn. 30.2.3.1 und 30.2.3.2	102961/84814
	UL 5085-1	E98173
	UL 5085-2	E98173
	CSA C22.2-66.1-06	E98173
	CSA C22.2-66.3-06	E98173

- gemäß REACH-Richtlinie
- gemäß RoHS-Richtlinie

Weitere Zertifizierungen/Approbationen auf Anfrage!

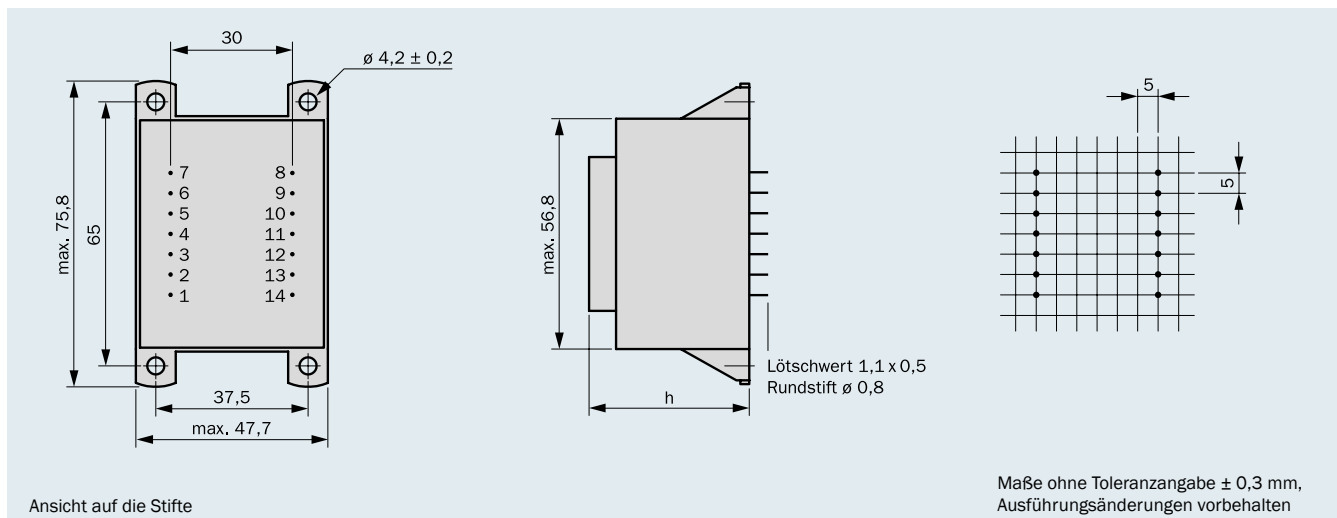


- Leistung bis 22,0 VA
- nicht kurzschlussfest bei Temperaturklasse ta 70°C /B
- Serienausführung mit Vergussgehäuse „KK“
- ausgezeichnetes Temperaturwechselverhalten
- höchste Sicherheit und Langlebigkeit
- hohe Spannungsfestigkeit
- selbstverlöschendes Verguss- und Haubenmaterial
- 100 % Stückprüfung

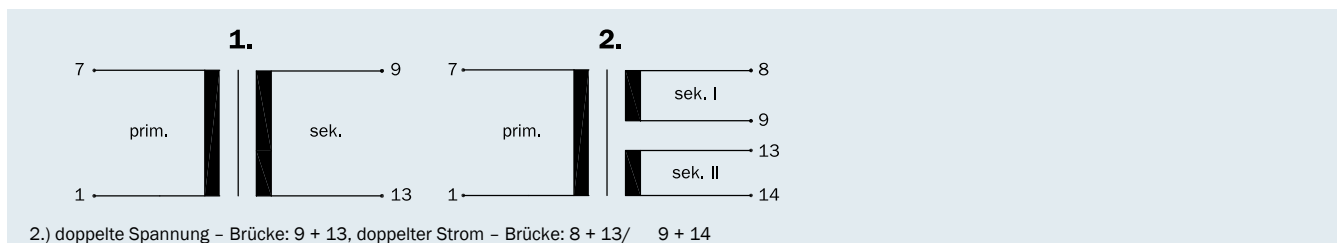
Absicherung extern sekundärseitig durch:

- Feinsicherung nach IEC 127

Ausführung in Vergussgehäuse „KK“ mit 4 Befestigungslaschen



Anschluss-Schema (nur beschaltete Anschluss-Stifte vorhanden)



Baugröße/Pakethöhe	Leistung ta 70 °C/B	Bauhöhe (h)	Gewicht	Verpackungseinheit
BV EI 540 /14,0 mm*	12,0 VA	max. 35,5 mm	0,350 kg	14 Stück
BV EI 541 /18,8 mm	16,0 VA	max. 39,3 mm	0,400 kg	14 Stück
BV EI 542 /23,0 mm	20,0 VA	max. 43,7 mm	0,500 kg	14 Stück
BV EI 543 /25,5 mm	22,0 VA	max. 47,9 mm	0,550 kg	14 Stück

* nur in Vergussgehäuse „0“

12,0 VA ta 70 °C/B

Baugröße/Pakethöhe
**BV EI 540.... /
14,0 mm**

nicht
kurzschlussfest



Bestell- nummer	Spannung prim. V	Anschluss- stift prim.	Spannung sek. V	Strom sek. mA	Anschluss- stift sek.	Leerlauf- spannung V	Anschluss- schema
BV EI 540 1137	230	1-7	1 x 6	2000	9-13	1 x 8,1	1
BV EI 540 1138	230	1-7	2 x 6	1000	8-9/13-14	2 x 8,1	2
BV EI 540 1139	230	1-7	1 x 7,5	1600	9-13	1 x 9,9	1
BV EI 540 1140	230	1-7	2 x 7,5	800	8-9/13-14	2 x 9,9	2
BV EI 540 1141	230	1-7	1 x 9	1333	9-13	1 x 12,2	1
BV EI 540 1142	230	1-7	2 x 9	667	8-9/13-14	2 x 12,2	2
BV EI 540 1143	230	1-7	1 x 12	1000	9-13	1 x 15,8	1
BV EI 540 1144	230	1-7	2 x 12	500	8-9/13-14	2 x 15,8	2
BV EI 540 1145	230	1-7	1 x 15	800	9-13	1 x 19,4	1
BV EI 540 1146	230	1-7	2 x 15	400	8-9/13-14	2 x 19,4	2
BV EI 540 1147	230	1-7	1 x 18	667	9-13	1 x 23,5	1
BV EI 540 1148	230	1-7	2 x 18	334	8-9/13-14	2 x 23,5	2
BV EI 540 1149	230	1-7	1 x 24	500	9-13	1 x 30,6	1

16,0 VA ta 70 °C/B

Baugröße/Pakethöhe
**BV EI 541.... /
18,8 mm**

nicht
kurzschlussfest



Bestell- nummer	Spannung prim. V	Anschluss- stift prim.	Spannung sek. V	Strom sek. mA	Anschluss- stift sek.	Leerlauf- spannung V	Anschluss- schema
BV EI 541 1121	230	1-7	1 x 6	2667	9-13	1 x 7,9	1
BV EI 541 1128	230	1-7	2 x 6	1334	8-9/13-14	2 x 7,9	2
BV EI 541 1122	230	1-7	1 x 7,5	2134	9-13	1 x 9,7	1
BV EI 541 1129	230	1-7	2 x 7,5	1067	8-9/13-14	2 x 9,7	2
BV EI 541 1123	230	1-7	1 x 9	1778	9-13	1 x 11,7	1
BV EI 541 1130	230	1-7	2 x 9	889	8-9/13-14	2 x 11,7	2
BV EI 541 1124	230	1-7	1 x 12	1333	9-13	1 x 15,2	1
BV EI 541 1131	230	1-7	2 x 12	667	8-9/13-14	2 x 15,2	2
BV EI 541 1125	230	1-7	1 x 15	1067	9-13	1 x 19,1	1
BV EI 541 1132	230	1-7	2 x 15	534	8-9/13-14	2 x 19,1	2
BV EI 541 1126	230	1-7	1 x 18	889	9-13	1 x 22,3	1
BV EI 541 1150	230	1-7	2 x 18	445	8-9/13-14	2 x 22,3	2
BV EI 541 1110	230	1-7	1 x 24	667	9-13	1 x 29,1	1

20,0 VA ta 70 °C/B

Baugröße/Pakethöhe
**BV EI 542.... /
23,0 mm**

nicht
kurzschlussfest



Bestell- nummer	Spannung prim. V	Anschluss- stift prim.	Spannung sek. V	Strom sek. mA	Anschluss- stift sek.	Leerlauf- spannung V	Anschluss- schema
BV EI 542 1151	230	1-7	1 x 6	3334	9-13	1 x 7,7	1
BV EI 542 1152	230	1-7	2 x 6	1667	8-9/13-14	2 x 7,7	2
BV EI 542 1153	230	1-7	1 x 7,5	2667	9-13	1 x 9,5	1
BV EI 542 1154	230	1-7	2 x 7,5	1334	8-9/13-14	2 x 9,5	2
BV EI 542 1155	230	1-7	1 x 9	2223	9-13	1 x 11,4	1
BV EI 542 1156	230	1-7	2 x 9	1112	8-9/13-14	2 x 11,4	2
BV EI 542 1157	230	1-7	1 x 12	1667	9-13	1 x 15,0	1
BV EI 542 1158	230	1-7	2 x 12	834	8-9/13-14	2 x 15,0	2
BV EI 542 1159	230	1-7	1 x 15	1334	9-13	1 x 18,6	1
BV EI 542 1160	230	1-7	2 x 15	667	8-9/13-14	2 x 18,6	2
BV EI 542 1161	230	1-7	1 x 18	1112	9-13	1 x 21,8	1
BV EI 542 1162	230	1-7	2 x 18	556	8-9/13-14	2 x 21,8	2
BV EI 542 1163	230	1-7	1 x 24	834	9-13	1 x 29,5	1



Printransformatoren

Leistung: bis 22,0 VA

EI 54

22,0 VA
ta 70 °C/B

Baugröße/Pakethöhe
BV EI 543 /
25,5 mm

nicht
kurzschlussfest



Bestellnummer	Spannung prim. V	Anschlussstift prim.	Spannung sek. V	Strom sek. mA	Anschlussstift sek.	Leerlaufspannung V	Anschlussschema
BV EI 543 1166	230	1-7	1 x 6	3667	9-13	1 x 7,4	1
BV EI 543 1167	230	1-7	2 x 6	1834	8-9/13-14	2 x 7,4	2
BV EI 543 1168	230	1-7	1 x 7,5	2934	9-13	1 x 8,9	1
BV EI 543 1169	230	1-7	2 x 7,5	1467	8-9/13-14	2 x 8,9	2
BV EI 543 1170	230	1-7	1 x 9	2445	9-13	1 x 10,7	1
BV EI 543 1171	230	1-7	2 x 9	1223	8-9/13-14	2 x 10,7	2
BV EI 543 1172	230	1-7	1 x 12	1834	9-13	1 x 14,5	1
BV EI 543 1173	230	1-7	2 x 12	917	8-9/13-14	2 x 14,5	2
BV EI 543 1174	230	1-7	1 x 15	1467	9-13	1 x 17,9	1
BV EI 543 1175	230	1-7	2 x 15	734	8-9/13-14	2 x 17,9	2
BV EI 543 1176	230	1-7	1 x 18	1223	9-13	1 x 21,0	1
BV EI 543 1177	230	1-7	2 x 18	612	8-9/13-14	2 x 21,0	2
BV EI 543 1178	230	1-7	1 x 24	917	9-13	1 x 28,0	1

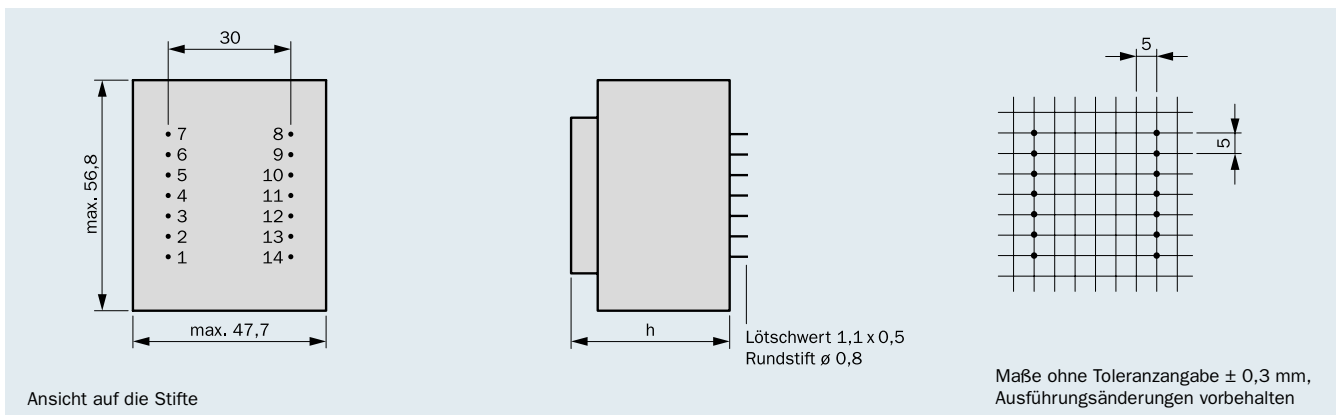
Individuelle Ausführungen!

Neben den aufgeführten Serientransformatoren der EI 54 Baureihe fertigen wir weitere Varianten, z. B. mit eingebauter Thermosicherung oder eingebautem Thermoschalter; andere Gehäuse-, Befestigungs- und Anschlussmöglichkeiten oder auch unvergossene Transformatoren.

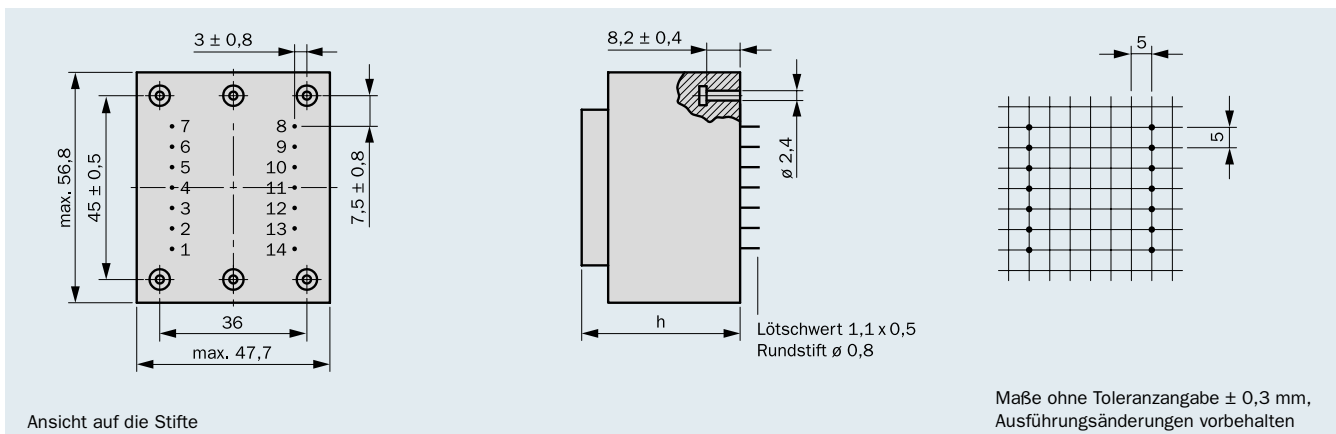
- gemäß REACH-Richtlinie
- gemäß RoHS-Richtlinie

Zertifizierungen/Approbationen auf Anfrage!

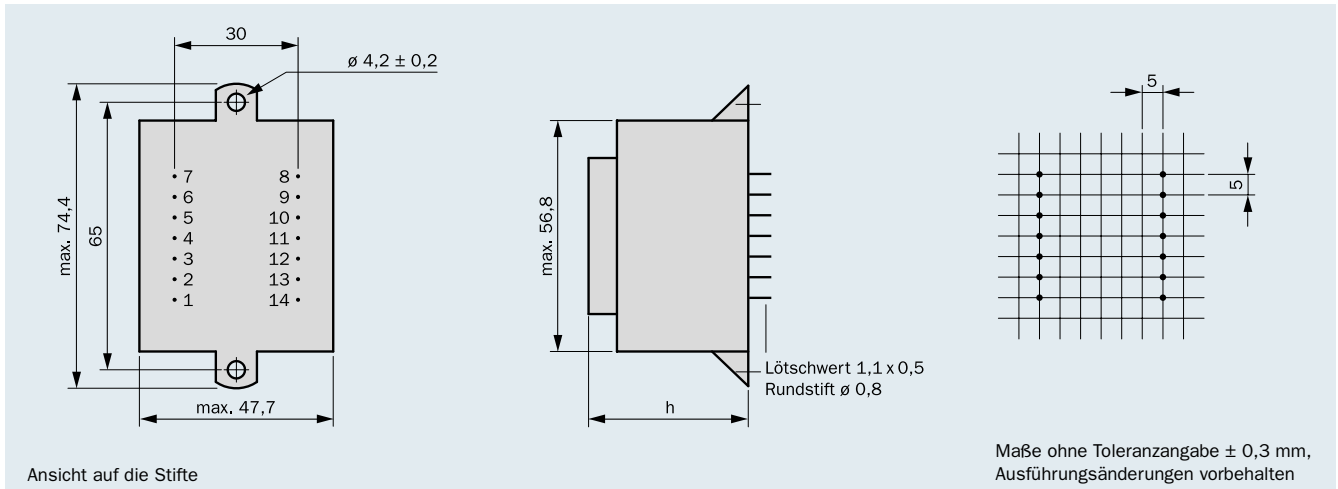
Ausführung in Vergussgehäuse „0“



Ausführung in Vergussgehäuse „0“ mit Befestigungsleiste



Ausführung in Vergussgehäuse „K“ mit 2 Befestigungslaschen



Ausführung in Vergussgehäuse „SV“ für stehende Montage

