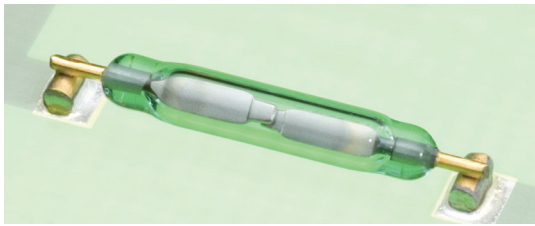


PMC-1001TS



PMC-1001TS

Standard-SMD-Reedschalter
RM 11,8 mm

Elektrische Daten @ 25 °C

Kontaktform		A
Kontaktmaterial		Ru
Schaltleistung max.	W / VA	10
Schaltspannung max.	VDC	180
	VAC	130
Schaltstrom max.	A	0,7
Dauerstrom max.	A	1
Spannungsfestigkeit min.	VDC	200
Durchgangswiderstand max. (Neuwert)	mΩ	200
Isolationswiderstand min.	Ω	10 ⁹

Magnetische Daten (des Reedschalters vor dem Konfektionieren) @ 25 °C

Ansprecherregungsbereich gesamt	AW	10 - 25
Abfallerregung min.	AW	4
Testspule	TC	010
Messplatztoleranz	± AW	2

Betriebsdaten (des Reedschalters vor dem Konfektionieren) @ 25 °C

Schaltfrequenz max.	Hz	500
Resonanzfrequenz typ.	Hz	5000
Schaltzeit max. (inkl. Prellen)	ms	0,5
Abfallzeit max.	ms	0,3

Umgebungsbedingungen

Betriebstemperatur	°C	-40 to +125
Lagertemperatur	°C	-40 to +125
Löttemperatur max.	°C	300
Vibrationsfestigkeit (50-2000 Hz)	g	20
Shockfestigkeit (1/2 sin 11 ms)	g	100
Bruchfestigkeit der Anschlussdrähte min.	kg	3

Features

- Kleine Bauform
- Minimale Bauhöhe über der Leiterplatte
- Über 1 Milliarde Schaltspiele bei trockener oder low-level-Belastung
- Geeignet für bleifreies Lötprozess
- Geeignet für automatische Bestückung
- Tape & Reel Verpackung
- Verschiedene magnetische Empfindlichkeitsklassen erhältlich

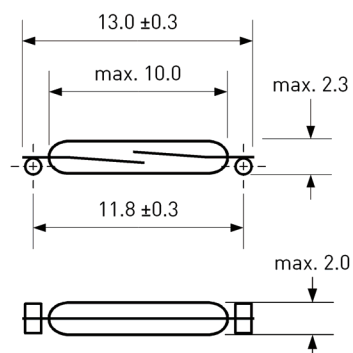
Zulassungen

RoHS

REACH

CE US

Abmessungen in mm



Position der Kontaktpaddel nicht definiert.

Bestellinformationen

Verpackungseinheit (VPE)	5000 Stück
Gewicht pro Stück	0,06 g
Gewicht pro VPE	800 g
Reelgröße	13 inch

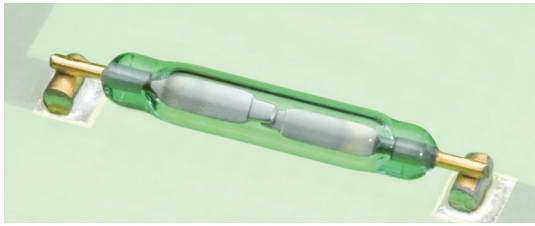
Standard AW-Bereiche

10 bis 15 AW
15 bis 20 AW
20 bis 25 AW

Bestellbeispiel

PMC-1001TS1520 entspricht
PMC-1001TS mit 15 bis 20 AW.

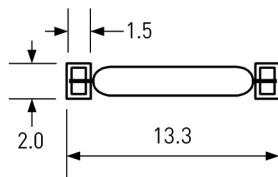
PMC-1001TS



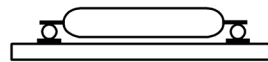
PMC-1001TS

Standard-SMD-Reedschalter
RM 11,8 mm

Empfohlenes Leiterplatten-Layout in mm

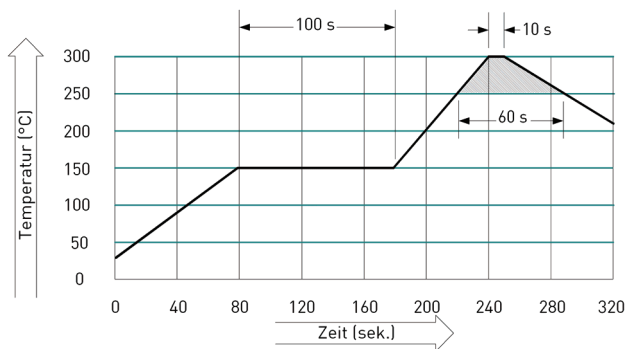


Löt pads



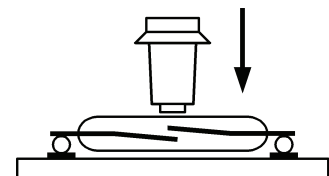
Position nach Montage

Empfohlenes Lötprofil



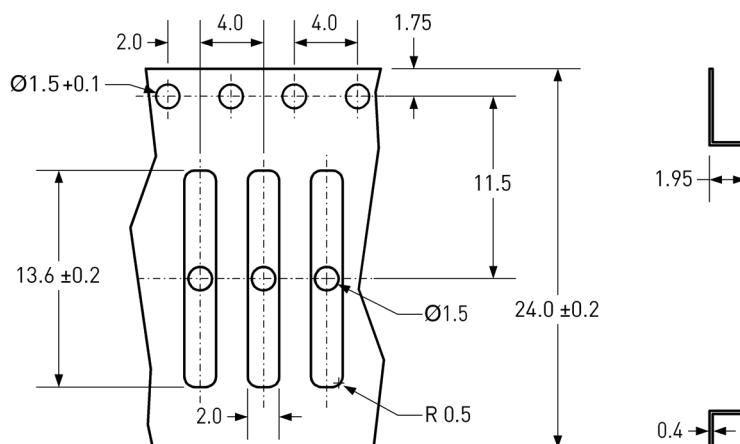
Anpresskraft

Empfohlene Anpresskraft	3 N
Maximale Anpresskraft	10 N



Gurt-Abmessungen in mm

Toleranz ± 0.1 , falls nicht anders angegeben



Bemerkungen

Der Schaltabstand des PMC-1001TS kann sich reduzieren, wenn dieser auf ferromagnetischen Teilen montiert wird.

Elektromagnetische Einflüsse und Magnetfelder können das Schaltverhalten des Sensors verändern.