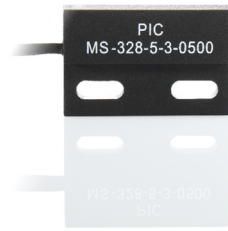


MS-328-5



MS-328-5

Netzspannungs-Reedsensor im
Flachgehäuse

Elektrische Daten		@ 25 °C
Kontaktform		A
Schaltleistung max.	W / VA	10
Schaltspannung max.	VDC	200
	VAC	260
Schaltstrom max.	A	0,3
Dauerstrom max.	A	1,4
Spannungsfestigkeit min.	VDC	400
Gesamtwiderstand max. (Neuwert)	mΩ	150
Isolationswiderstand min.	Ω	10 ¹⁰

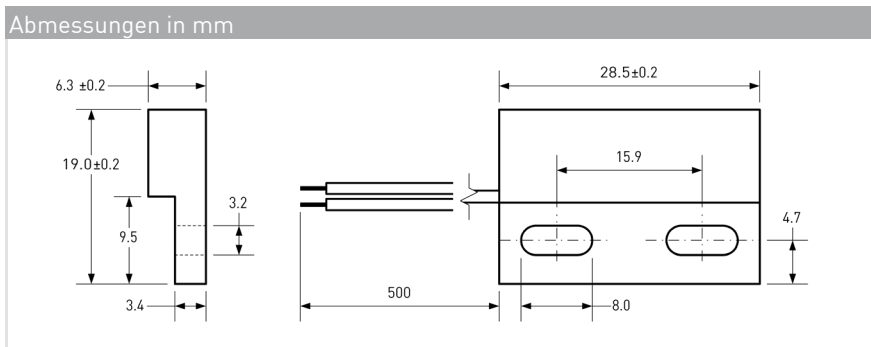
Features
➤ Standard-Flachsensor, Netzspannung
➤ Justierbarer Schaltpunkt
➤ Verschiedene magnetische Empfindlichkeitsklassen erhältlich
➤ Kundenspezifische Ausführungen erhältlich

Magnetische Daten (des Reedschalters vor dem Konfektionieren)		@ 25 °C
Ansprecherregungsbereich gesamt	AW	15 - 30
Abfallerregung min.	AW	4
Testspule	TC	200
Messplatztoleranz	± AW	1

Zulassungen

Betriebsdaten (des Reedschalters vor dem Konfektionieren)		@ 25 °C
Schaltfrequenz max.	Hz	400
Resonanzfrequenz typ.	Hz	4000
Schaltzeit max. (inkl. Prellen)	ms	0,6
Abfallzeit max.	ms	0,2

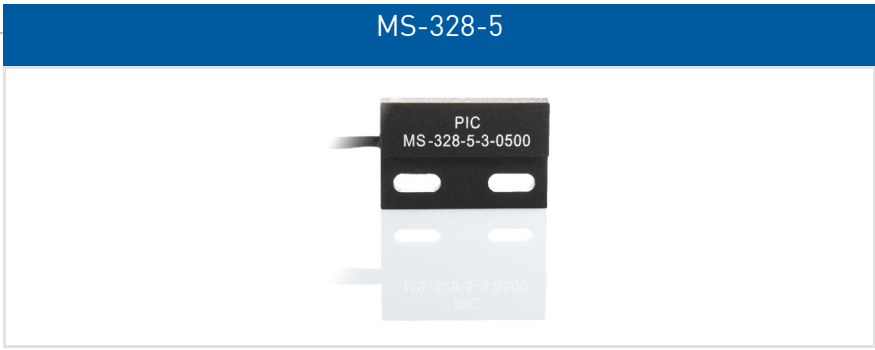
Umgebungsbedingungen	
Betriebstemperatur	°C -20 bis +85
Vibrationsfestigkeit (50-2000 Hz)	g 30
Schockfestigkeit (1/2 sin 11 ms)	g 100



Bestellinformationen	
Verpackungseinheit (VPE)	25 Stück
Gewicht pro Stück	10,8 g
Gewicht pro VPE	280 g
Standard AW-Bereiche	
2 =	15 bis 20 AW
3 =	20 bis 25 AW
4 =	25 bis 30 AW
Bestellbeispiel	
MS-328-5-2 entspricht MS-328-5 mit 15 bis 20 AW.	

© PIC GmbH

MS-328-5



MS-328-5

Netzspannungs-Reedsensor im Flachgehäuse

Materialinformationen

	Material	Farbe
Gehäuse	PA-GF	schwarz
Kabel	UL 1007/1569, AWG 20, 4 mm abisoliert und verzinkt	schwarz
Vergussmasse	Epoxidharz	schwarz

Testvorgang des fertigen Reedsensors

Testspule vertikal positionieren

Reedsensor zentriert in der Testspule

Reedsensor in gegenüberliegende Ecke der Testspule angedrückt

Testparameter

Testspule	TC-328
Testprogramme	
AW-Bereich	Testprogramm
2 =	MS-328-5-2
3 =	MS-328-5-3
4 =	MS-328-5-4

Bemerkungen

Der Schaltabstand des MS-328-5 kann sich reduzieren, wenn dieser auf ferromagnetischen Teilen montiert wird. Elektromagnetische Einflüsse und Magnetfelder können das Schaltverhalten des Sensors verändern.

Für die Montage bitte ausschließlich nicht-ferromagnetische Schrauben verwenden.

Passender Aktivierungsmagnet MSM-328 ebenfalls erhältlich.